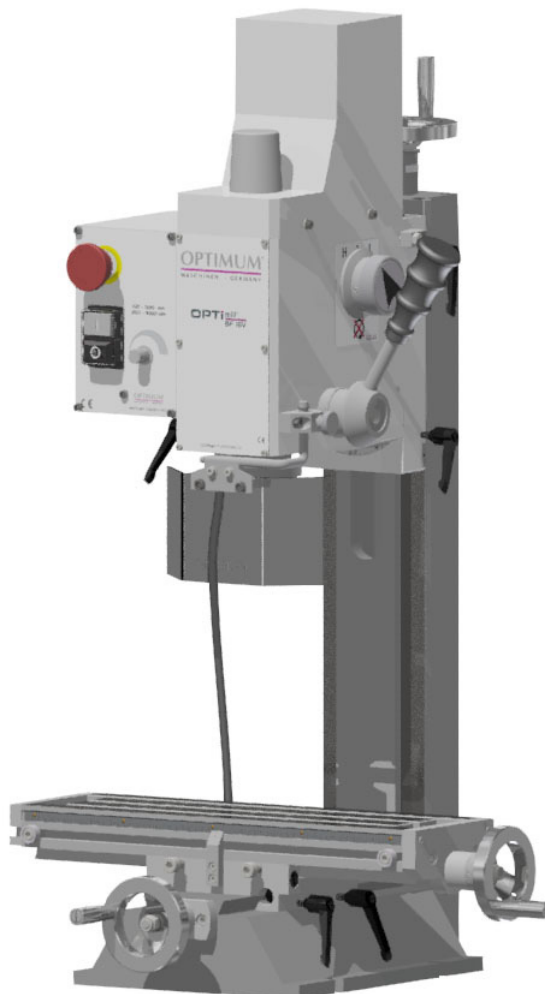


Ersatzteile Spare parts

**Bohr- Fräsmaschine
Drilling-Milling machine**

**OPTImill[®]
BF 16V**

3338116



6 Ersatzteile - Spare parts

6.1 Ersatzteilbestellung - Ordering spare parts

Bitte geben Sie folgendes an - *Please indicate the following* :

- Seriennummer - *Serial No.*
- Maschinenbezeichnung - *Machines name*
- Herstellungsdatum - *Date of manufacture*
- Artikelnummer - *Article no.*

Die Artikelnummer befindet sich in der Ersatzteilliste. *The article no. is located in the spare parts list.* Die Seriennummer befindet sich am Typschild. *The serial no. is on the rating plate.*

6.2 Hotline Ersatzteile - Spare parts Hotline



+49 (0) 951-96555 -118

ersatzteile@stuermer-maschinen.de



6.3 Service Hotline



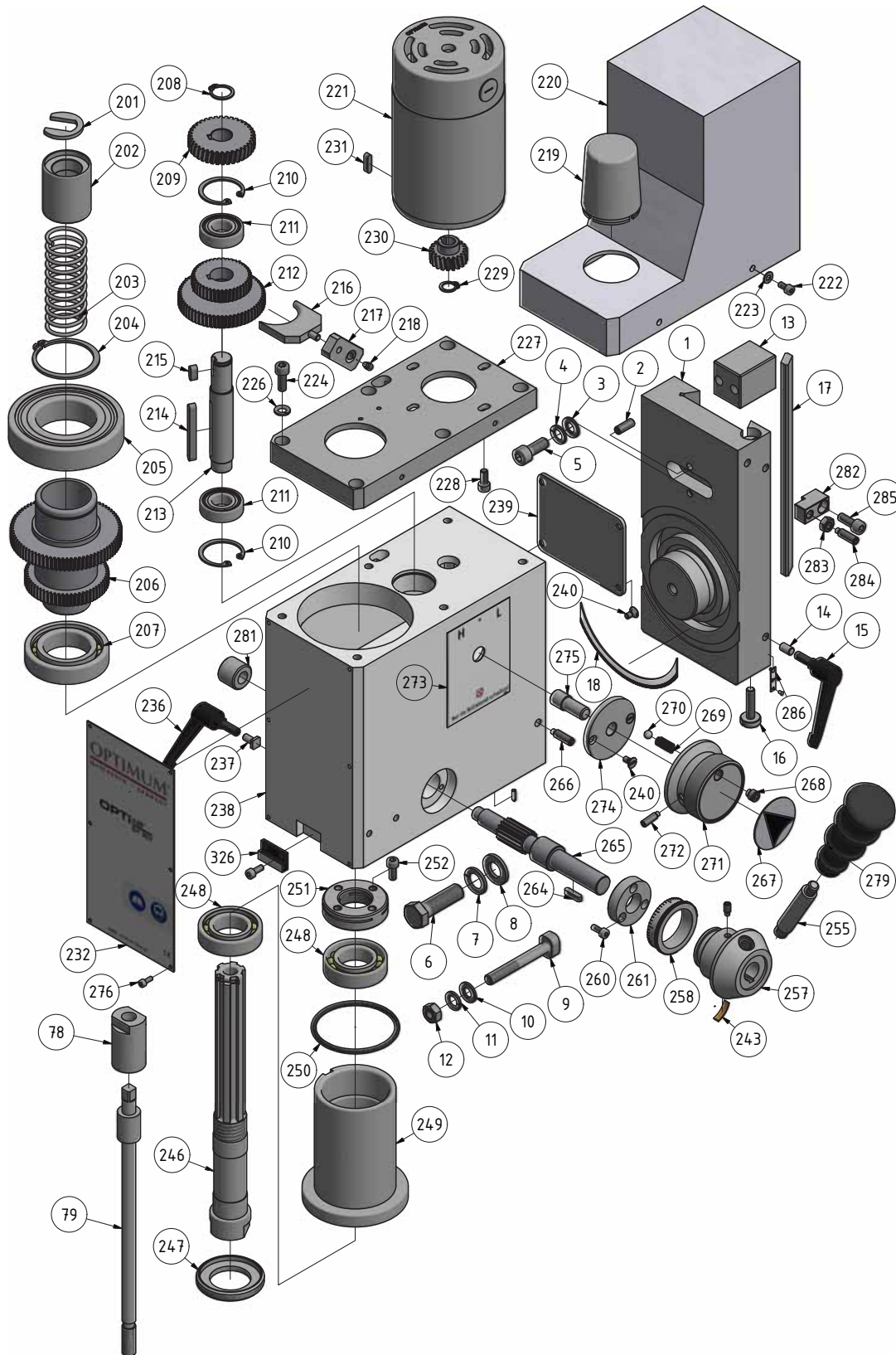
+49 (0) 951-96555 -100

service@stuermer-maschinen.de



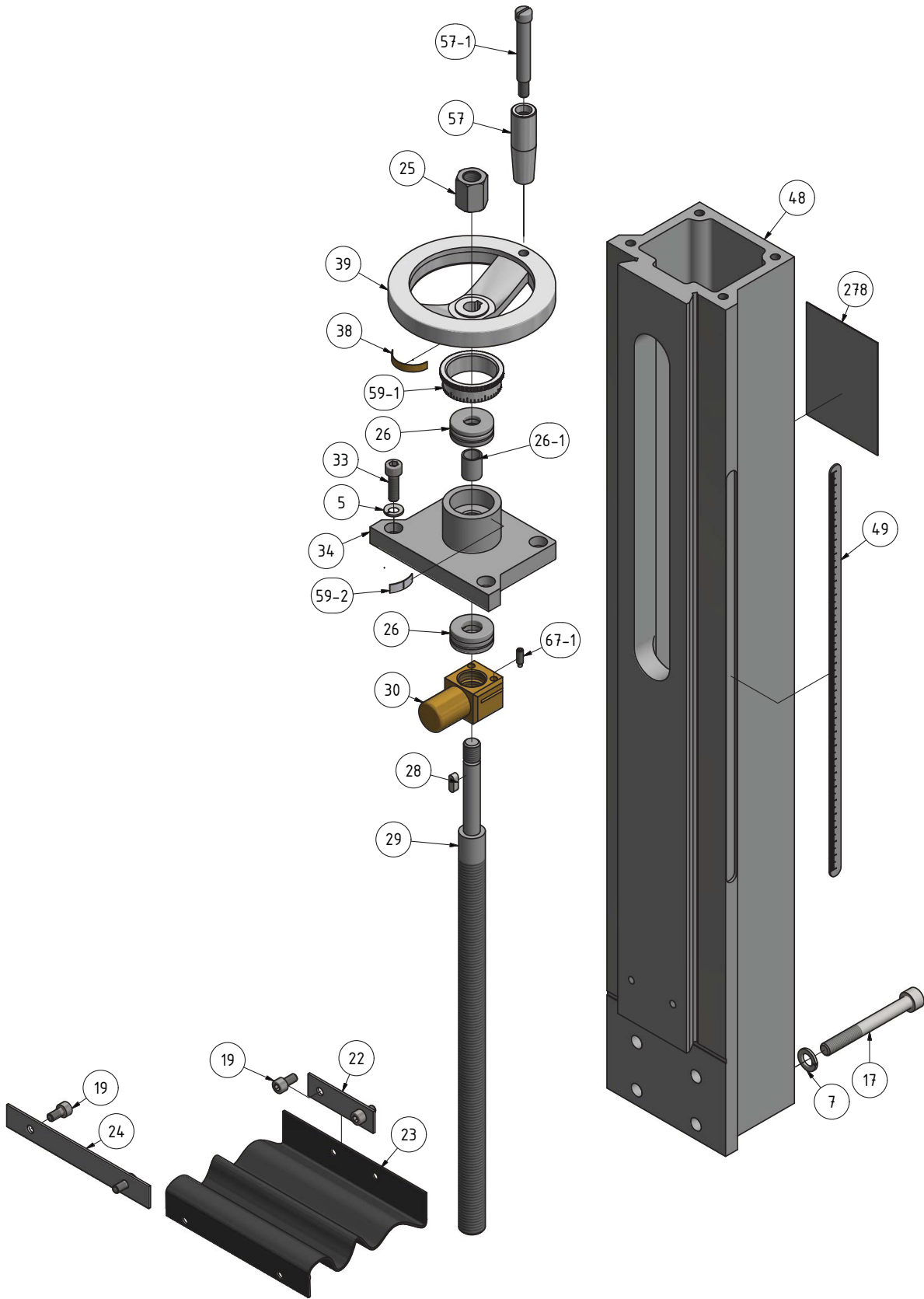
6.4 Ersatzteilzeichnungen - Spare part drawings

A Fräskopf - Milling head

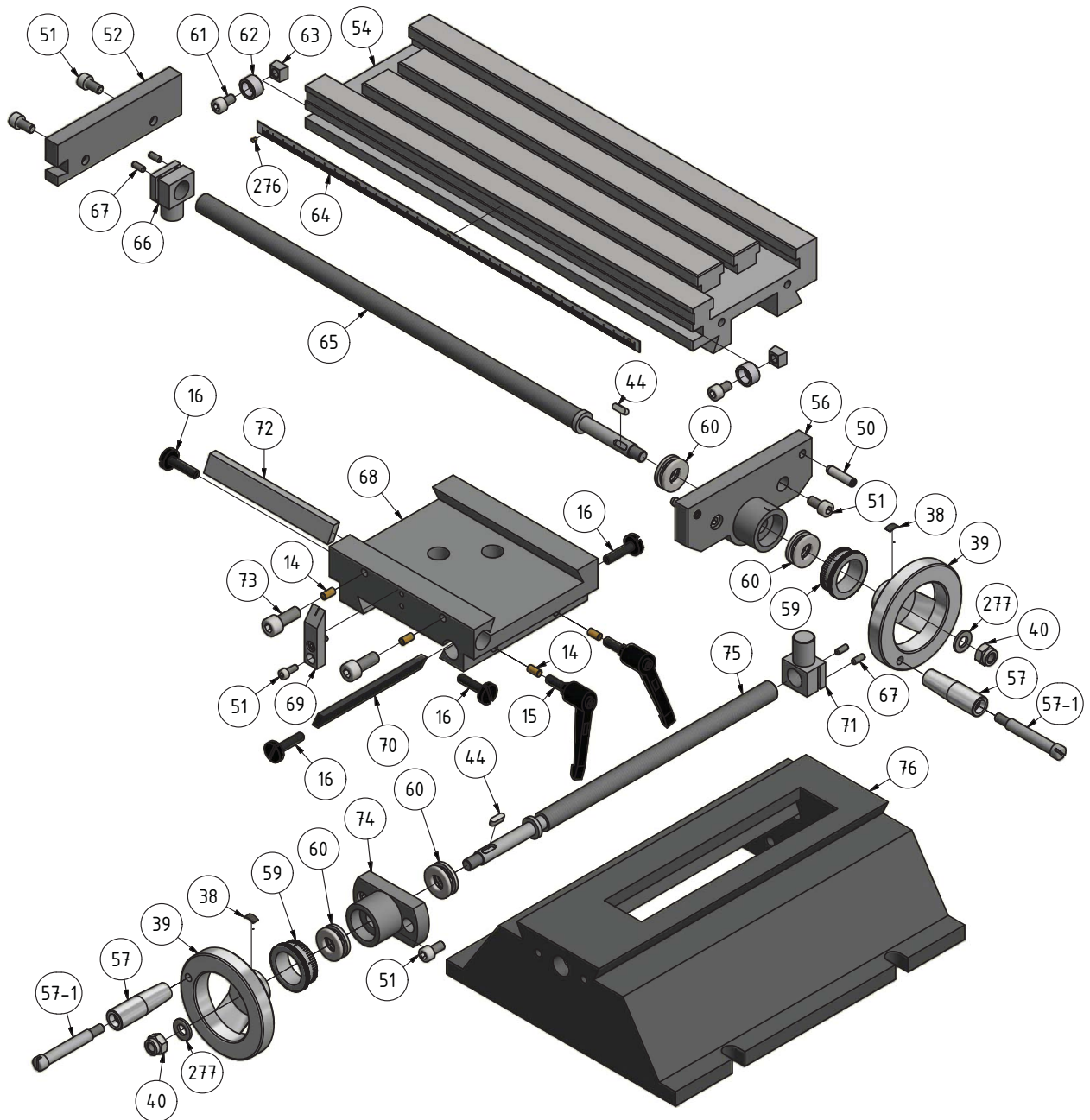


BF16V_parts.fm

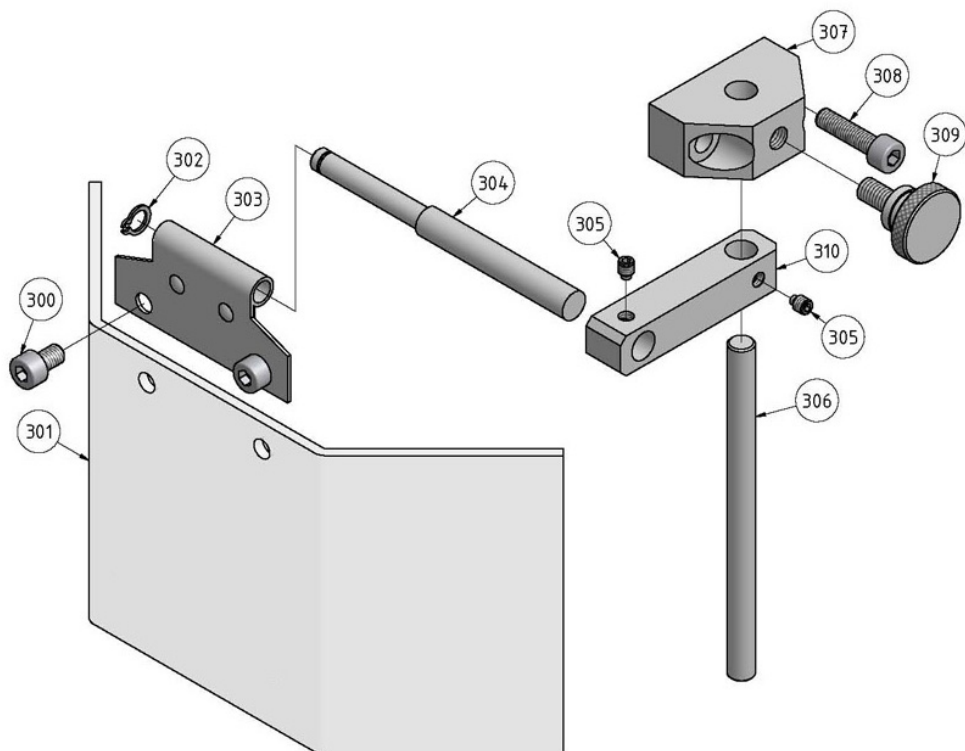
B Säule - Column



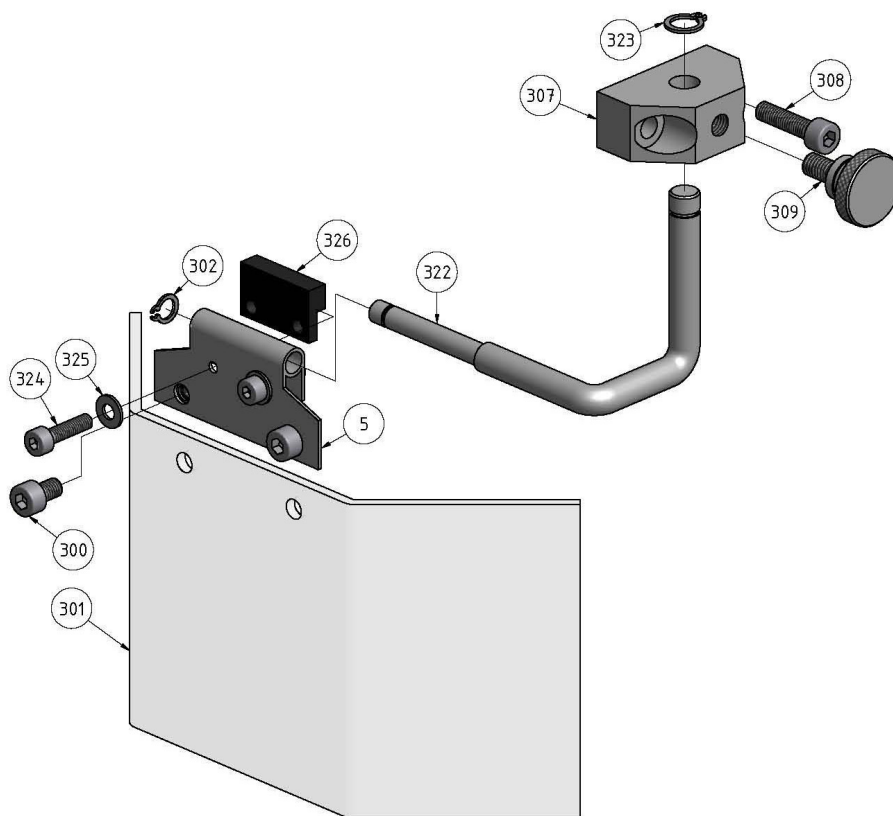
C Kreuztisch - Cross table



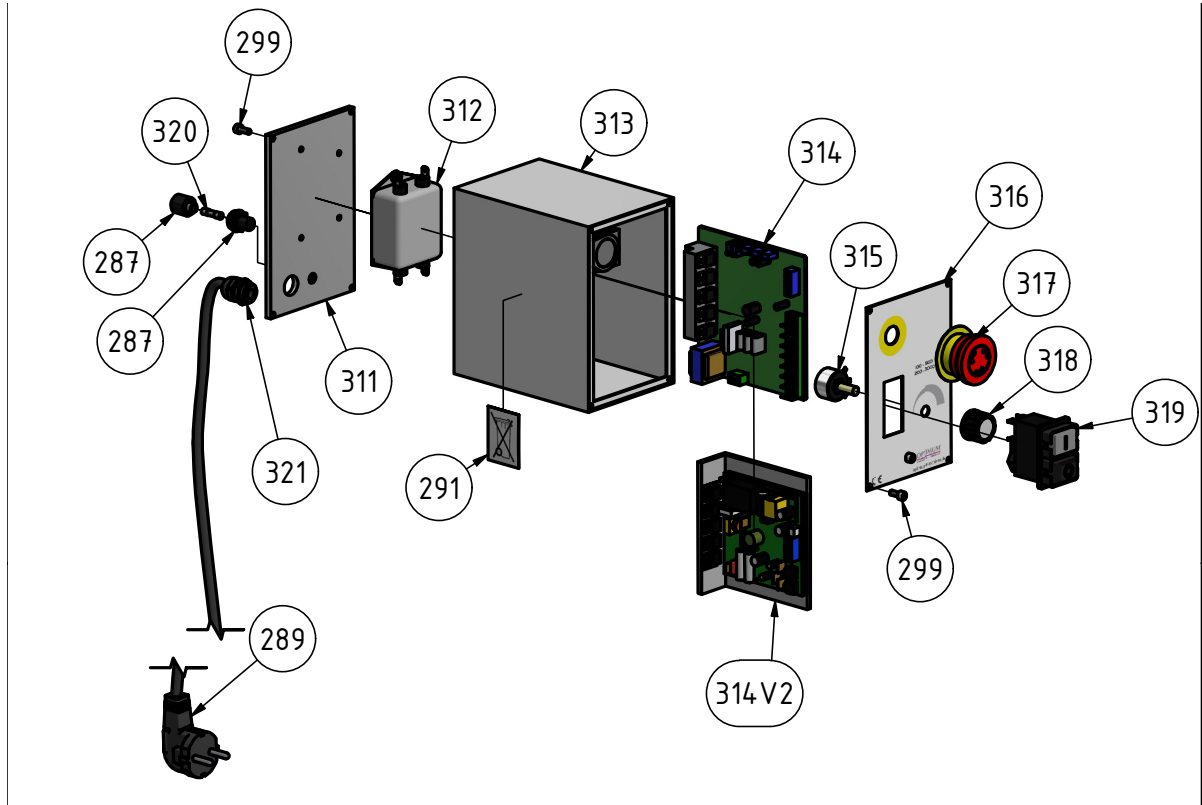
D Fräsfutterschutz - Milling chuck protection



E Fräsfutterschutz - Milling chuck protection



F Schaltkasten - Switch box



BF16V - Ersatzteilliste- Spare parts list

Pos.	Bezeichnung	Description	Menge Qty.	Grösse Size	Artikelnummer Item no.
1	Drehlagerbock	Connect board	1		0333811601
2	Stiftschraube	Locking screw	2	M6x16	
3	Unterlegscheibe	Washer	2		
4	Federscheibe	Spring washer	6	8	
5	Innensechskantschraube	Hexagon socket screw	2	M8x25	
6	Schraube	Screw	1	M12x40	
7	Federscheibe	Spring washer	5	12	
8	Unterlegscheibe	Washer	1	12	
9	Schraube	Screw	1		033381169
10	Unterlegscheibe	Washer	1	10	
11	Federscheibe	Spring washer	1	10	
12	Mutter	Nut	1	M10	
13	Führungsstück	Guide piece	1		0333811613
14	Messingstift	Brass pin	5		0333811614
15	Klemmhebel	Clamping lever	3	DM6x16	0333812015
16	Schlitzkopfschraube	Slotted haed screw	1		0333811616
17	Leiste	Gib	1		0333811617
18	Winkelskala	Angle scale	1		0333811618
19	Innensechskantschraube	Hexagon socket screw	12	M5x10	
20	Faltenbalg	Bellows	1		
21	Mutter	Nut	2	M5	
22	Halterung Faltenbalg	Fixing of bellows	1		
23	Gummi - Späneabdeckung	Rubber chip cover	1		0333811623
24	Leiste	Gib	1		
25	Mutter	Nut	2	M16x1.5	
26	Lager	Bearing	2	51200	04051200
26-1	Buchse	Bushing	1		
27	Kegelzahnrad	Tapered toothed wheel	1		
28	Passfeder	Feather key	2	4x16	042P4416
29	Spindel Z-Achse inkl. Spindelmutter	Spindle Z-axis incl. Spindle nut	1		0333811629
31	Unterlegscheibe	Washer	4	5	
32	Abdeckkappe	Cover cap	1		
33	Innensechskantschraube	Hexagon socket screw	4	M8x20	
34	Abdeckplatte Säule	Cover plate column	1		0333811634
35	Lagerabdeckung	Bearing cover	1		
36	Innensechskantschraube	Hexagon socket screw	7	M5x12	

BF16V_parts.fm

BF16V - Ersatzteilliste- Spare parts list

Pos.	Bezeichnung	Description	Menge Qty.	Grösse Size	Artikelnummer Item no.
38	Federstück	Spring piece	4		0333811638
39	Handrad	Handwheel	3		0333811639
40	Kontermutter	Counternut	4	M8	
44	Passfeder	Key	2	4x12	042P4412
48	Säule	Column	1		0333811648
49	Skala Z-Achse	Scale Z-axis	1		0333811649
50	Kegelstift	Tapered pin	1	A5x25	
51	Innensechskantschraube	Hexagon socket screw	12	M6x16	
52	Lagerbock X-Achse	Bearing block x-axis	1		0333811652
53	Dichtung	Seal	2		
54	Frästisch	Milling table	1		0333811654
56	Lagerbock X-Achse	Bearing block x-axis	1		0333811656
57	Griff inkl. Schraube	Handle incl. Screw	3	M8x63	0333811657
58	Handrad	Handwheel	1		0333811658
59	Skalenring	Scale ring	3		0333811659
59-2	Skala	Scale	1		
60	Lager	Bearing	5	51100	04051100
61	Innensechskantschraube	Hexagon socket screw	2	M6x10	
62	Hülse	Bushing	2		
63	Nutenstein	Sliding block	1		0333811663
64	Skala X-Achse	Scale X-axis	1		0333811664
65	Spindel X-Achse inkl. Spindelmutter	Spindle X-axis incl. Spindle nut	1		0333811665
67	Innensechskantschraube	Hexagon socket screw	4	M4x20	
67-1	Gewindestift	Grub screw	2	ISO 4028/M4x12	
68	Kreuztischführung	Guide cross table	1		0333811668
69	Anschlag Endlage X-Achse	Limit stop x-axis	1		0333811669
70	Leiste	Gib	1		0333811670
71	Spindelmutter Y-Achse	Spindle nut Y-axis	1		0333811671
72	Leiste	Gib	1		0333811670
73	Innensechskantschraube	Hexagon socket screw	2	M6x25	
74	Lagerbock	Bearing block	1		0333811674
75	Spindel Y-Achse	Spindle Y-axis	1		0333811675
76	Maschinenfuss	Machine base	1		0333811676
77	Innensechskantschraube	Hexagon socket screw	4	M12x90	
78	Buchse	Bushing	1		
79	Anzugsstange	Screw rod	1		03338120114
201	Positionsscheibe	Position disc	1		03338116201
202	Buchse	Bushing	1		03338116202
203	Zugfeder	Tension spring	1	2.5x28x110-3	03338116203
204	Sicherungsgring	Circlip	1	45	03338116204
205	Kugellager	Ball bearing	1	6209-2RZ	0406209
206	Zahnrad	Gear	1	Z60/Z80	03338116206
207	Kugellager	Ball bearing	1	7007AC	04032005
208	Sicherungsgring	Circlip	1	15	042SR15I
209	Zahnrad	Gear	1	(Z46)	03338120209
210	Sicherungsgring	Circlip	2	32	042SR32I
211	Kugellager	Ball bearing	2	6002-2RZ	0406002R
212	Zahnrad	Gear	1	(Z42/Z62)	03338120212
213	Antriebswelle	Shaft	1		03338120213
214	Passfeder	Key	1	5x50	042P5550
215	Passfeder	Key	1	C5x12	042P5512
216	Schaltgabel	Gearshift fork	1		03338116216
217	Arm Schaltgabel	Arm gearshift fork	1		
218	Schraube	Screw	1	M5x8	
219	Abdeckkappe	Cap cover	1		03338120219
220	Motorhaube	Motor cover	1		03338116220
221	Motor	Motor	1		03338116221
222	Innensechskantschraube	Hexagon socket screw	6	M4x8	
223	Unterlegscheibe	Washer	6	4	
224	Innensechskantschraube	Hexagon socket screw	6	M6x14	
226	Unterlegscheibe	Washer	6	6	
227	Fräskopf Gehäusedeckel	Milling head casing cover	1		03338116227
228	Innensechskantschraube	Hexagon socket screw	6	M5x12	
229	C-Sicherungsgring	C-Circlip	1	10	042SR10W
230	Zahnrad	Gear	1	(Z25)	03338116230
231	Passfeder	Key	1	C4x16	042P4416
236	Klemmhebel	Clamping lever	1	DM8x20	03338116236
237	Messingstift	Brass pin	1		03338116237
238	Gehäuse Fräskopf	Housing milling head	1		
238	Gehäuse Fräskopf kpl	Housing milling head cpl.	1		03338116238CPL
239	Abdeckung	Cover	1		03338116239
240	Senkkopfschraube	countersunk head screw	6	M4x8	

BF16V - Ersatzteilliste- Spare parts list

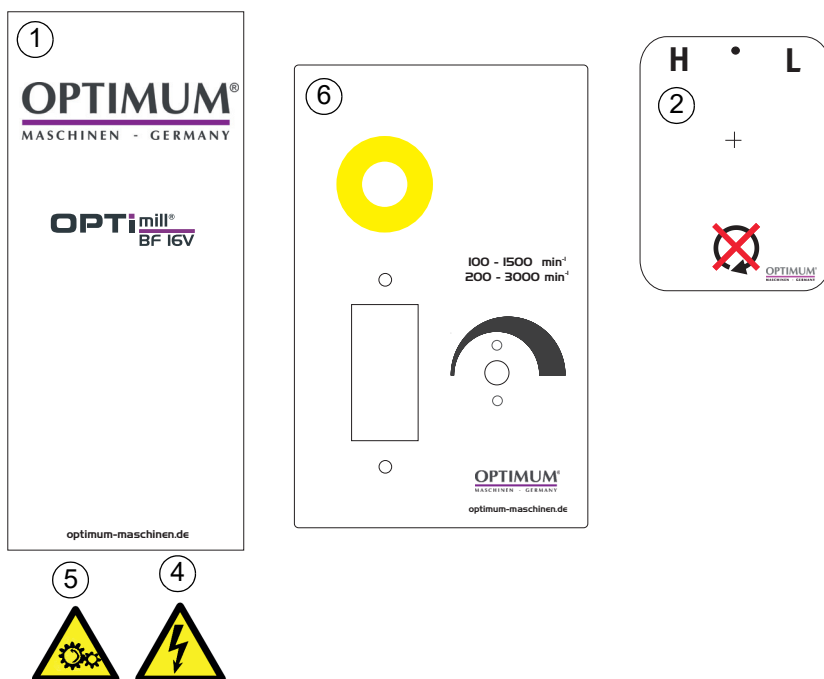
Pos.	Bezeichnung	Description	Menge Qty.	Grösse Size	Artikelnummer Item no.
243	Federstück	Spring piece	2		
246	Spindel	Spindle	1		03338116246
247	Spindelmutter	Spindle nut	1		
248	Kugellager	Ball bearing	2	32005	04032005
249	Pinole	Pinole	1		03338116249
250	O-ring	O-ring	1	58x2.65	
251	Klemmmutter	Clamping nut	1		03338116246
252	Innensechskantschraube	Hexagon socket screw	1	DIN 4762/M5x12	
255	Griffhebel	Handle lever	1		03338116255
257	Nabe	Hub	1		03338116257
258	Skalenring	Scale ring	1		03338116258
260	Innensechskantschraube	Hexagon socket screw	3	M4x10	
261	Abdeckscheibe	Cover pane	1		03338116261
264	Passfeder	Key	1	4x12	042P4412
265	Schaftritzel	Pinion shaft	1		03338116265
266	Stiftschraube	Locking screw	1	M6x20	
267	Indikator	Indicator	1		
268	Stiftschraube	Locking screw	1	M8x8	
269	Feder	Spring	1	0.8x5x25-3	
270	Stahlkugel	Steel bal	1	6.5	042KU65
271	Wahldrehschalter	Rotary selector	1	12x50	
272	Stiftschraube	Locking screw	1	M5x16	
274	Aufnahmescheibe	Retainer disc	1		03338116274
275	Schaltwelle	Shaft	1		03338116275
276	Niet	Rivet	4		
277	Scheibe	Washer	2	DIN 125/8	
279	Schaltknopf	Knob	1		0300813116
280	Gewindestift	Grub screw	2	DIN4028/M5x10	
281	Buchse	Bushing	1		
282	Führungsstück	Guide piece	1		
283	Sechskantmutter	Hexagon nut	2	ISO 4032/ M6	
284	Gewindestift	Grub screw	2	ISO 4028/M6x20	
285	Innensechskantschraube	Hexagon socket screw	2	DIN 4762/M6x16	
286	Skala	Scale	1		
287	Gehäuse Sicherung kpl.	Housing fuse cpl.	2		0340253
288	Sicherung	Fuse	2		0340252
289	Anschlusskabel	Conesting cable	1		
290	Abdeckung	Cover	1		03338116290
292	Gehäuse Schaltkasten	Housing switch cabinet	1	bis Bj. 2011	03338116292
CPL	Schaltkasten kpl.	Switch box cpl.	1		03338116292CPL
293	Steuerkarte	Control board	1	bis Bj. 2011	03338120Q1.6
294	Netzfilter	Line filter	1		
295	Potentiometer	Potentiometer	1		03338120R1.5
296	Label Schaltkasten	label switch cabinet	1		03338116296
297	Drehknopf	Knob	1		0340255
298	Ein-Aus-Schalter mit NOT-Halt Funktion	On-Off switch with EMERGENCY STOP function	1		0320299
299	Innensechskantschraube	Hexagon socket screw	12	DIN 4762/M4x10	
300	Innensechskantschraube	Hexagon socket screw	2	DIN 4762/M5x8	
301	Fräsfutterschutz	Milling chuck protection	1		03338116301CPL
302	Sicherungsring	Retaining ring	1	DIN 471/6	
303	Bügel	Bracket	1		
304	Welle	Shaft	1		
305	Gewindestift	Grub screw	2	ISO 4028/M4x5	
306	Stange	Rod	1		
307	Halter	Holder	1		
308	Innensechskantschraube	Hexagon socket screw	2	DIN 4762/M5x20	
309	Stellschraube	Locking screw	1		
310	Führungsstück	Guide piece	1		
	Fräsfutterschutz kpl.	Milling chuck protection cpl.	1		03338116301cpl
	Zubehör kpl.	Accessory box cpl.	1		0333811600
	Pinole kpl	Pinole cpl.	1		03338116249cpl
311	Platte	Plate	1		03338116311
312	Netzfilter	Line filter	1		
313	Gehäuse	Housing	1		03338116313
314	Steuerplatine	Control board	1	ab Bj. 2011	03338116314
314V2	Steuerplatine	Control board	1		03338116314V2
315	Potentiometer	Potentiometer	1	4K7	03338120R1.5
317	NOT-Halt Schalter	Emergency stop button	1		0460058
318	Knopf	Knob	1		0340285
319	Ein-Aus-Taster	On-Off button	1	KJD-17B	0342025108
321	Zugentlastung	Cord grip	1		

BF16V_parts.fm

BF16V - Ersatzteilliste- Spare parts list

Pos.	Bezeichnung	Description	Menge Qty.	Grösse Size	Artikelnummer Item no.
322	Bügel	Bracket	1		
323	Sicherungsring	Retaining ring	1		
324	Innensechskantschraube	Hexagon socket screw	2		
325	Scheibe	Washer	2		
326	Reedkontakt Kpl.	Reedkontakt cpl.	1		0302024192

G Maschinenschilder - Machine labels



Maschinenschilder - Machine labels

Pos.	Bezeichnung	Description	Menge Qty.	Grösse Size	Artikelnummer Item no.
1	Frontschild		1		
2	Getriebe Schild		1		
3	Maschinenlabel		1		
4	Sicherheitsschild		1		
5	Sicherheitsschild		1		
6	Schild Schaltkasten		1		03338116L06

Elektrische Ersatzteilliste- Electrical parts list

Pos.	Bezeichnung	Description	Menge Qty.	Grösse Size	Artikelnummer Item no.
1Z1	Netzfilter	Line filter	1		033381161Z1
1F1	Sicherung	Fuse	1	10A	03338116320
1S1	Ein-Aus-Taster	On-Off button	1	KJD-17B	0342025108
1A1	Steuerplatine	Control board	1		03338116314
1M4	Antriebsmotor	Drive motor	1		03338116221
1R5	Potentiometer	Potentiometer	1	4K7	03338120R1.5
1B3	Schalter Fräsfutterschutz	Mill chuck switch	1		0302024192
1S3	Not-Halt-Schalter	Emergency-stop button	1		03338120S1.2